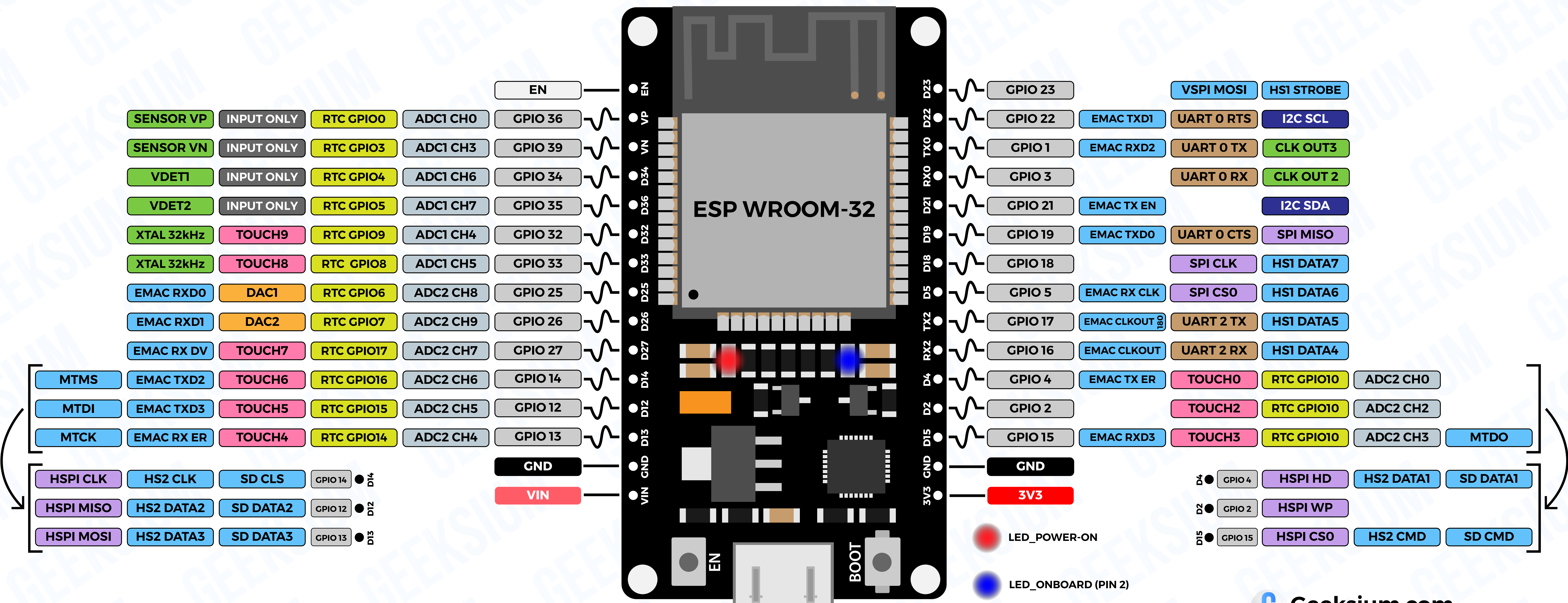


ESP32 DEVKIT V1

30 pins



CONTROL DE ALIMENTACIÓN

